

關於我們

本公司SAMSON，自1956年成立以來，一直從事各種鍋爐和食品加工設備的製造和銷售，並在日本各工業領域的客戶中享有良好的聲譽。

在海外市場，我們致力於將我們的產品長期出口到主要的亞洲國家，並已交付給許多客戶。
交貨後，我們透過與各個國家/地區授權的經銷商合作，對我們的設備進行保養服務。
我們支援經銷商精進維修技術，希望我們的客戶能夠安全無顧慮地使用我們的產品。



SAMSON CO.,LTD.

香昇國際實業股份有限公司

地址	24159台灣新北市三重區重新路五段609巷12號7樓之8
電話	02-2278-3636
傳真	02-2278-3535
網站	https://www.samson.co.jp/tw/

東京分公司(海外本部)

地址	〒143-0011日本東京都大田區大森本町1-4-1
電話	+81-3-6423-1171
傳真	+81-3-3761-0342
電子信箱	overseas@samson.co.jp

總公司及工廠

地址	〒768-8602日本香川縣觀音寺市八幡町3-4-15
電話	+81-875-25-4581
傳真	+81-875-25-5571
網站	http://www.samson.co.jp

SAMSOLUTION

For a sustainable future of energy and food

水處理系統

日本製造

始於1945年

水處理設備

陣容

好水是所有活力的基礎

正確的水處理對鍋爐是不可或缺的

鍋爐的進化日新月異，即使鍋爐具有高性能，如果不進行日常保養和檢查，就無法有效地使用它。

尤其是針對水處理設備，對於長時間使用的鍋爐是非常重要的。

典型的用水煩惱

由於水垢附著導致水管腐蝕及燃料損耗

鍋爐水管中的水垢是來自於原水中碳酸氫鈣和碳酸氫鎂。

此成分會在沸騰中從水裡分解，並釋放出二氧化碳，變成難溶解的碳酸鈣和碳酸鎂，就是所謂的水垢。

水垢的熱傳導率非常低。因此水垢附著在水管上就會抑制熱傳導並且降低了鍋爐的熱效率。

此外，水管中水垢附著的區域會局部加熱，所以該水管的材料強度劣化，最後，可能會造成管子膨脹及破裂。



腐蝕

所謂腐蝕是指金屬物質與氧化物如氧氣等物質發生電化學的氧化反應。

因腐蝕導致損耗、孔洞及被腐蝕物阻塞等被稱之為「腐蝕問題」。

管在管內所發生的腐蝕孔徑有最小直徑(1~3mm)至直徑(20~40mm)不等。

如果不解決此問題，可能會發生嚴重漏水，使鍋爐無法運轉。



故障原因

鍋爐中生水的軟化不足

一般軟水劑無法處理的水垢

鍋爐水的酸鹼值 (pH) 不達標準

溶氧度

推薦

安裝軟水器

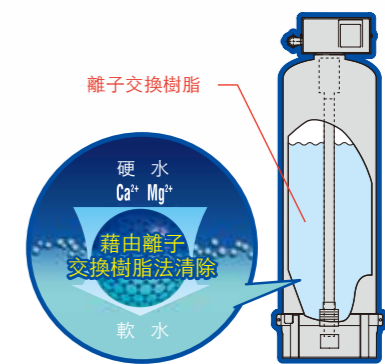


軟水機的功能

自來水和井水含有諸如鈣和鎂等硬度元素（稱為硬水）。如果直接使用此類未經處理的水，可能會導致設備效率降低，使用壽命降低或產品品質下降。

藉由軟水器，用離子交換樹脂來除去硬水中的硬度元素成為軟水，這樣可以防止上述所造成的問題。

並且，可以透過用鹽（NaCl）清潔該離子交換樹脂再生，可在一定時間內重複使用。



藥劑輸入

（鍋爐用藥劑 + 藥劑輸入裝置）

SAMCLEAN



多功能鍋爐用藥劑

型號	SAMCLEAN S-125
容量	18 公斤
包裝	聚乙烯容器



我們的多功能鍋爐化學藥品具有預防水垢和腐蝕，調節pH值以及分散污泥的功能。

這些產品中使用的所有材料均符合FDA標準，也通過NSF認證。

所以可安心使用在食品相關的工廠。

對於鍋爐用藥劑輸入，建議使用我們專屬的輸入設備。



藥劑輸入泵

長銷熱賣超過25年

SS型

- 簡易操作的全自動軟水器
- 與鹽水箱一體成形
- 簡單明瞭的液晶顯示器
- 每個人皆輕鬆的設定
- 可簡易充鹽



可配合水的使用量選擇的中型系統

SSM型

特色

全自動系統

可透過全自動計時器，可自動運轉。另外還可以隨時用手動來啟動運轉。

可靠的
鹽水調節設備

採用SAMSON獨有高規系統(鹽棚結構)，可穩定提供高濃度鹽水



6種大容量型號

SSL型

特色

全自動系統

可透過全自動計時器，可自動運轉。另外還可以隨時用手動來啟動運轉。

可靠的
鹽水調節設備

採用SAMSON獨有高規系統(鹽棚結構)，可穩定提供高濃度鹽水

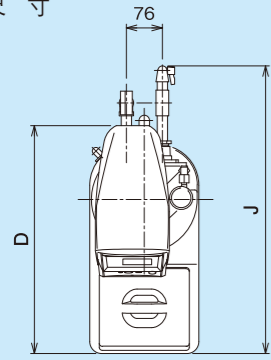
高性能
集·散水管

均勻的進水至離子交換樹脂，預防溝流形成



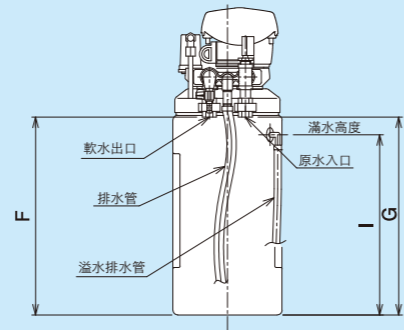
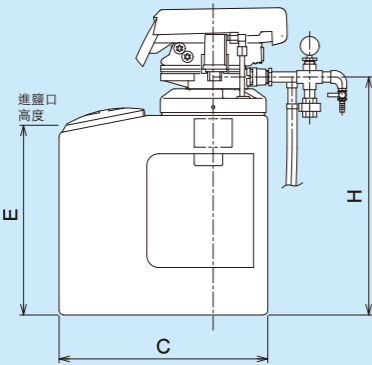
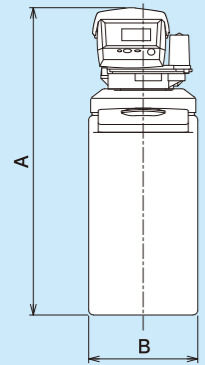
SS型

尺寸



尺寸表

	A	B	C	D	E	F	G	H	I	J
SS-1D / SS-1DE	648	230	440	481	400	417	417	502	380	607
SS-2D / SS-2DE	1,000	290	490	501	525	757	757	854	500	644
SS-3D / SS-3DE	1,299	290	490	501	827	1,056	1,056	1,153	802	644
SS-4D / SS-4DE	1,250	350	630	611	770	1,007	1,007	1,104	736	779
SS-5D / SS-5DE	1,301	350	630	611	770	1,058	1,058	1,155	736	779
SS-6D / SS-6DE	1,403	400	710	666	824	1,144	1,144	1,257	790	878



該圖示為SS-1D。
外形因型號和規格而異。

規格表

項目	單位	SS-1D SS-1DE	SS-2D SS-2DE	SS-3D SS-3DE	SS-4D SS-4DE	SS-5D SS-5DE	SS-6D SS-6DE
樹脂類	-	強酸性陽離子交換樹脂					
樹脂量	ℓ	6	12	20	30	40	54
最大流量	m ³ /h	0.36	0.72	1.2	1.8	2.5	3.0
去除硬度重量	g/週期	270	535	895	1,340	1,785	2,410
最大水採樣率	m ³ /週期	2.7	5.4	9.0	13.4	17.9	24.1
再生時間	min/再生	97	115	91	105	94	110
排水量	ℓ/再生	89	160	255	296	388	590
鹽消耗量	kg/再生	1.2	1.8	2.6	4.1	5.2	7.0
最大儲鹽量	kg	24	40	43	70	82	117
常用水壓	MPa	0.15~0.40			0.20~0.40		
水/室溫	°C	水溫：4 至 38、室內溫度：1 至 49					
再生時期	再生定時規格	1~7次/週或1~14天一次					
	再生信號輸入規格	由外部輸入的電壓(100 VAC 電壓)而異					
消耗功率	W	0.3 (啟動兩分鐘是4.0)					
電源	V	100AC (一般50/60 Hz)					
管接頭口徑 (出/入口×排水口)	A	20 × 10					25 × 15
銜接管口徑	A	15	20				25
排水管	mm	φ16 × φ20					
溢流排管	mm	φ12 × φ15					
包裝重量	kg	16	25	36	48	58	74
運轉重量	kg	47	78	107	165	195	273

1. 原水的品質應符合以下條件範圍內：
濁度 少於 2 鐵 少於 0.3 mg/L
色度 少於 5 錳 少於 0.05 mg/L
不滿足上述條件可能會導致堵塞或性能下降。

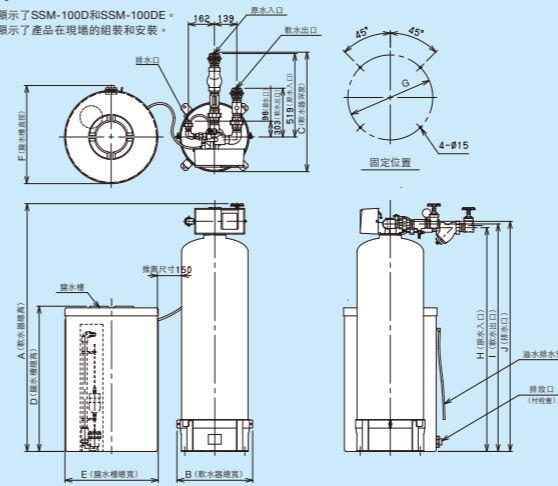
2. 脈衝計時器規格的型號字尾E。
3. 消除硬度的重量以碳酸鈣計算。
4. 最高供水量是總硬度為100mg/L時的值。
5. 排水量是原水壓力0.40Mpa時的值。
6. 鹽的消耗量取決於鹽的儲存量和溶解時間。
* 變壓器的電壓範圍為100~240V。

*所謂「再生」是指透過鹽水，將離子交換樹脂所吸收的礦物質洗淨從軟水器中排出，這個過程稱之為「再生」。

SSM型

尺寸

- 該圖示為SSM-100D和SSM-100DE。
- 此圖示表示產品在現場的組裝和安裝。



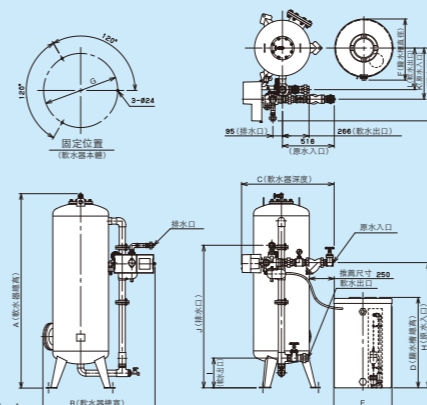
尺寸表

	A	B	C	D	E	F	G	H	I	J
SSM-70D SSM-70DE	1,592	394	714	758	460	485	φ446	1,443	1,466	1,482
SSM-100D SSM-100DE	1,540	471	742	903	580	610	φ528	1,391	1,414	1,430
SSM-150D SSM-150DE	1,633	555	804	903	580	610	φ652	1,484	1,507	1,523

SSL型

尺寸

- 該圖示為SSL-200D和SSL-200DE。
- 此圖示表示產品在現場的組裝和安裝。

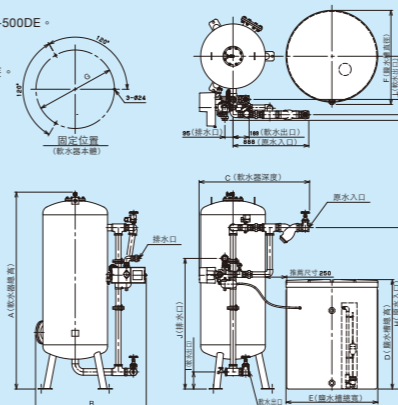


尺寸表

	A	B	C	D	E	F	G	H	I	J	K	L	M
SSL-200D SSL-200DE	1,940	1,119	924	903	580	610	φ740	1,250	297	1,423	510	415	726
SSL-300D SSL-300DE	2,055	1,215	924	888	720	750	φ840	1,344	281	1,531	561	466	711
SSL-400D SSL-400DE	2,069	1,308	924	893	910	945	φ940	1,337	264	1,524	611	516	761

尺寸

- 該圖示為SSL-500D和SSL-500DE。
- 此圖示表示產品在現場的組裝和安裝。



尺寸表

	A	B	C	D	E	F	G	H	I	J	K	L	M
SSL-500D SSL-500DE	2,308	1,298	1,295	1,283	1,076	1,103	φ920	1,892	200	1,531	685	506	751
SSL-600D SSL-600DE	2,348	1,391	1,326	1,283	1,076	1,103	φ1,000	1,932	200	1,569	735	556	801
SSL-800D SSL-800DE	2,388	1,527	1,376	1,283	1,076	1,103	φ1,100	1,971	200	1,611	785	606	851

規格表

項目	單位	SSM-70D SSM-70DE	SSM-100D SSM-100DE	SSM-150D SSM-150DE
樹脂類	-	強酸性陽離子交換樹脂		
樹脂量	ℓ	74	105	157
最大流量	m ³ /h	5.6	7.0	9.0
去除硬度重量	g/週期	3,120	4,460	6,690
最大水採樣率	m ³ /週期	31	44.5	66.5
再生時間	min/再生*	88	104	134
排水量	ℓ/再生*	800	1,200	1,800
食鹽消耗量	kg/再生	8.4	12	18
最大儲鹽量	kg	47	136	114
正常液壓	MPa	0.20~0.40		
水/室溫	°C	水溫：4 至 40 室內溫度：1 至 49		
再生時期	定時再生*規格	1~7次/週或1~14天一次		
	再生*信號輸入規格	由外部輸入的電壓(100 VAC 電壓)而異		
消耗功率	VA	3 (200分鐘僅1分鐘再生*期間)		
電源	V	100 交流 (一般50/60 Hz)*		
銜接管口徑	A	40		
排水管口徑	A	20		
溢流軟管	-	φ12 × φ15		
機器重量	kg	115	150	220
運轉重量	kg	290	475	645
鹽水箱容量	ℓ	100	200	200

1. 原水的品質應符合以下條件範圍內：
濁度 少於 2 鐵 少於 0.3 mg/L
色度 少於 5 錳 少於 0.05 mg/L
不滿足上述條件可能會導致堵塞或性能下降。
 2. 脈衝計時器規格的型號字尾E。
 3. 消除硬度的重量以碳酸鈣計算。
 4. 最高供水量是總硬度為100mg/L時的值。
 5. 排水量是原水壓力0.40Mpa時的值。
 6. 鹽的消耗量取決於鹽的儲存量和溶解時間。
 7. 總重量包括鹽水箱及其附件的重量。
* 變壓器的電壓範圍為100~240V。
- *所謂「再生」是指透過鹽水，將離子交換樹脂所吸收的礦物質洗淨從軟水器中排出，這個過程稱之為「再生」。

規格表

項目	單位	SSL-200D SSL-200DE	SSL-300D SSL-300DE	SSL-400D SSL-400DE	SSL-500D SSL-500DE	SSL-600D SSL-600DE	SSL-800D SSL-800DE
樹脂類	-	強酸性陽離子交換樹脂					
樹脂量	ℓ	200	300	400	500	600	800
最大流量	m ³ /h	16	20	22	26	30	32
去除硬度重量	g/週期	8,920	13,380	17,850	22,310	26,770	35,700
最大水採樣率	m ³ /週期	89	133.5	178.5	223	267.5	357
再生時間	min/再生	111	134	168	171	205	252
排水量	ℓ/再生	2,400	4,000	5,400	6,300	8,000	10,300
食鹽消耗量	kg/再生	24	36	48	60	72	96
最大儲鹽量	kg	90	130	260	590	540	450
正常液壓	MPa	0.20~0.40					
水/室溫	°C	水溫：4 至 40 室內溫度：1 至 49					
再生時期	再生時間*規格	1~7次/週或1~14天一次					
	再生*信號輸入規格	符合從外部輸入的電壓(100 VAC 電壓)					
消耗功率	VA	3 (200分鐘僅1分鐘再生期間)			3 (再生期間最大210)		
電源	V	100交流 (一般50/60 Hz)*					
連接管道直徑	A	50			65		
排水管	A	25	40				
溢流排管	A	20					
機器重量	kg	430	580	780	890	1,050	1,340
運轉重量	kg	940	1,350	1,920	2,490	2,820	3,270
鹽水箱容量	ℓ	200	300	500	1,000	1,000	1,000

1. 原水的品質應符合以下條件範圍內：
濁度 少於 2 鐵 少於 0.3 mg/L
色度 少於 5 錳 少於 0.05 mg/L
不滿足上述條件可能會導致堵塞或性能下降。
 2. 脈衝計時器規格的型號字尾E。
 3. 消除硬度的重量以碳酸鈣計算。
 4. 最高供水量是總硬度為100mg/L時的值。
 5. 排水量是原水壓力0.40Mpa時的值。
 6. 鹽的消耗量取決於鹽的儲存量和溶解時間。
 7. 總重量包括鹽水箱及其附件的重量。
* 變壓器的電壓範圍為100~240V。
- *所謂「再生」是指透過鹽水，將離子交換樹脂所吸收的礦物質洗淨從軟水器中排出，這個過程稱之為「再生」。